

PERFORMANCE
MADE
SMARTER

Produktmanual

2231

Grænsekontakt



EAC

UK
CA

CE

TEMPERATUR | EX-BARRIERER | KOMMUNIKATIONSINTERFACES | MULTIFUNKTIONEL | ISOLATION | DISPLAYS

Nr. 2231V105-DK
Fra serienr. 191057001

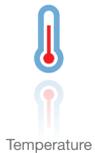
PR
electronics

6 produktområder

der imødekommer ethvert behov

Fremragende hver for sig, enestående i kombination

Med vores innovative, patenterede teknologier gør vi signalbehandling enklere og mere intelligent. Vores portefølje er sammensat af seks produktområder, hvor vi tilbyder en bred vifte af analoge og digitale enheder, der muliggør flere end tusind applikationer inden for industri- og fabriksautomation. Alle vores produkter overholder eller overgår de strengeste branchestandarder og sikrer dermed driftssikkerhed selv i de mest krævende miljøer. Desuden leveres alle produkter med fem års garanti.



Temperature

Vores udvalg af temperaturtransmittere og -følere sikrer det højst mulige niveau af signalintegritet fra målepunktet til styresystemet. Temperatursignaler fra industriprocesser kan konverteres til analog, busbaseret eller digital kommunikation via en driftssikker punkt til punkt-løsning med hurtig reaktionstid, automatisk selvkalibrering, følerfejlsdetektering, lav drift og høj EMC-ydeevne i ethvert miljø.



I.S. Interface

Vi leverer de sikreste signaler ved at validere vores produkter efter de strengeste myndighedsstandarder. Med vores fokus på innovation har vi opnået banebrydende resultater i udviklingen af både effektive og omkostningsbesparende Ex-barrierer med fuld SIL 2 validering (Safety Integrity Level). Vores omfattende portefølje af analoge og digitale isolationsbarrierer med indbygget sikkerhed giver mulighed for multifunktionelle indgangs- og udgangssignaler, og PR kan derfor nemt implementeres som jeres fabriksstandard. Vores backplanes sikrer en yderligere forenkling af store installationer og sørger for problemfri integrering med DCS-standardssystemer.



Communication

Vi leverer prismæssigt overkommelige, brugervenlige, fremtidssikrede kommunikationsinterfaces, der nemt kan monteres på dine i forvejen installerede PR-produkter. Samtlige interfaces er aftagelige, udstyret med et integreret display til udlæsning af procesværdier og diagnostik, og de kan konfigureres ved hjælp af trykknapper. Produktspecifikke funktioner omfatter kommunikation via Modbus og Bluetooth samt fjernadgang via vores applikation PR Process Supervisor (PPS), som fås til iOS og Android.



Multifunction

Vores enestående udvalg af enheder, der dækker mange applikationer, kan nemt implementeres som jeres fabriksstandard. Med kun én variant, der dækker en lang række applikationer, kan du reducere installationstid og træningsbehov, samt forenkle håndtering af reservedele i virksomheden markant. Vores enheder er designet med en høj langvarig signalpræcision, lavt energiforbrug, immunitet over for elektrisk støj og nem programmering.



Isolation

Vores kompakte og hurtige 6 mm-isolatorer af høj kvalitet er baseret på mikroprocessorteknologi, der giver exceptionel ydeevne og EMC-immunitet til dedikerede anvendelser til meget lave samlede ejerskabsomkostninger. Enhederne kan monteres både lodret og vandret, og det er ikke nødvendigt med luft imellem dem.



Display

Vores udvalg af displays er kendetegnet ved fleksibilitet og stabilitet. Enhederne opfylder stort set ethvert behov for visning af processignaler, og de har universelle indgangs- og spændingsforsyningsfunktioner. De viser måling af procesværdier i realtid, uanset hvilken branche der er tale om, og de er konstrueret, så de videregiver information brugervenligt og driftssikkert, selv i de mest krævende miljøer.

Grænsekontakt

Type 2231

Indholdsfortegnelse

Advarsel	4
Signaturforklaring	4
Sikkerhedsregler	5
Adskillelse af system 2200	6
Anvendelse	7
Teknisk karakteristik	7
Indgang	7
Funktioner	7
Programmering	7
Display	7
Elektriske specifikationer	8
Bestillingsskema	10
Blokdiagram	10
Hardwareprogrammering	11
Rutediagram	12
Programmering / betjening af trykknapper	13
Funktionsbeskrivelse (applikationsvalg)	15
Dokumenthistorik	17

Advarsel



GENERELT

Dette modul er beregnet for tilslutning til livsfarlige elektriske spændinger. Hvis denne advarsel ignoreres, kan det føre til alvorlig legemsbeskadigelse eller mekanisk ødelæggelse. For at undgå faren for elektriske stød og brand skal manualens sikkerhedsregler overholdes, og vejledningerne skal følges. Specifikationerne må ikke overskrides, og modulet må kun benyttes som beskrevet i det følgende. Manualen skal studeres omhyggeligt, før modulet tages i brug. Kun kvalificeret personale (teknikere) må installere dette modul. Hvis modulet ikke benyttes som beskrevet i denne manual, så forringes modulets beskyttelsesforanstaltninger.

Advarsel



**FARLIG
SPÆNDING**

Der må ikke tilsluttes farlig spænding til modulet, før dette er fastmonteret, og følgende operationer bør kun udføres på modulet i spændingsløs tilstand og under ESD-sikre forhold:
Adskillelse af modulet for indstilling af omskiftere og jumpere.
Installation, ledningsmontage og -demontage.
Fejlfinding på modulet.

Reparation af modulet og udskiftning af sikringer må kun foretages af PR electronics A/S.



Advarsel



**INSTAL-
LATION**

For at overholde sikkerhedsafstande må moduler med to indbyggede relæer ikke tilsluttes både farlig og ikke-farlig spænding på samme moduls relækontakter. SYSTEM 2200 monteres i sokkel type S3B Releco (bestillings-nummer 7023). Hvis modulet benyttes med strømtransformator, skal denne være med intern beskyttelse for afbrydelse eller monteret med anden ekstern måleshunt.

Signaturforklaring



Trekant med udråbstegn: Læs manualen før installation og idriftsættelse af modulet for at undgå hændelser, der kan føre til skade på personer eller materiel.



CE-mærket er det synlige tegn på modulets overensstemmelse med EU-direktivernes krav.



UKCA-mærket er det synlige tegn på modulets overensstemmelse med kravene i de britiske regelsæt.



Dobbelt isolation er symbolet for, at modulet overholder ekstra krav til isolation.

Sikkerhedsregler

Definitioner

Farlige spændinger er defineret som områderne: 75...1500 Volt DC og 50...1000 Volt AC.

Teknikere er kvalificerede personer, som er uddannet eller oplært til at kunne udføre installation, betjening eller evt. fejlfinding både teknisk og sikkerhedsmæssigt forsvarligt.

Operatører er personer, som under normal drift med produktet skal indstille og betjene produktets trykknapper eller potentiometre, og som er gjort bekendt med indholdet af denne manual.

Modtagelse og udpakning

Udpak modulet uden at beskadige det. Kontrollér ved modtagelsen, at modultypen svarer til den bestilte. Indpakningen bør følge modulet, indtil dette er monteret på blivende plads.

Miljøforhold

Undgå direkte sollys, kraftigt støv eller varme, mekaniske rystelser og stød, og udsæt ikke modulet for regn eller kraftig fugt. Om nødvendigt skal opvarmning, ud over de opgivne grænser for omgivelsestemperatur, forhindres ved hjælp af ventilation.

Modulet skal installeres i forureningsgrad 2 eller bedre.

Modulet er designet til at være sikkert mindst op til en højde af 2000 m.

Modulet er konstrueret til indendørs brug.

Installation

Modulet må kun tilsluttes af teknikere, som er bekendte med de tekniske udtryk, advarsler og instruktioner i manualen, og som vil følge disse.

Hvis der er tvivl om modulets rette håndtering, skal der rettes henvendelse til den lokale forhandler eller alternativt direkte til:

PR electronics A/S
www.prelectronics.dk

Installation og tilslutning af modulet skal følge landets gældende regler for installation af elektrisk materiel bl.a. med hensyn til ledningstværsnit, for-sikring og placering.

Beskrivelse af indgang / udgang og forsyningsforbindelser findes på blokdiagrammet og sideskiltet.

For moduler, som er permanent tilsluttet farlig spænding, gælder:

For-sikringens maksimale størrelse er 10 A, og den skal sammen med en afbryder placeres let tilgængeligt og tæt ved modulet. Afbryderen skal mærkes således, at der ikke er tvivl om, at den afbryder spændingen til modulet.

Produktionsår fremgår af de to første cifre i serienummeret.

Kalibrering og justering

Under kalibrering og justering skal måling og tilslutning af eksterne spændinger udføres i henhold til denne manual, og teknikeren skal benytte sikkerhedsmæssigt korrekte værktøjer og instrumenter.

Betjening under normal drift

Operatører må kun indstille eller betjene modulerne, når disse er fast installeret på forsvarlig måde i tavler el. lignende, så betjeningen ikke medfører fare for liv eller materiel. Dvs., at der ikke er berøringsfare, og at modulet er placeret, så det er let at betjene.

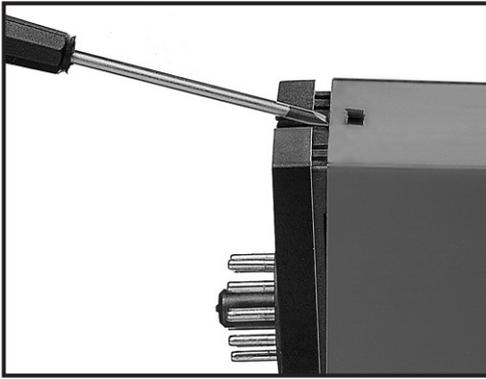
Rengøring

Modulet må, i spændingsløs tilstand, rengøres med en klud let fugtet med destilleret vand.

Ansvar

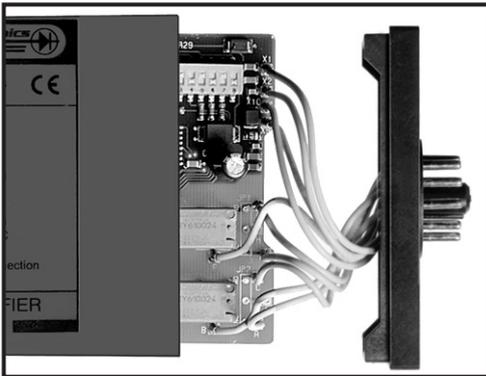
I det omfang, instruktionerne i denne manual ikke nøje er overholdt, vil kunden ikke kunne rette noget krav, som ellers måtte eksistere i henhold til den indgåede salgsaftale, mod PR electronics A/S.

Adskillelse af system 2200



Billede 1:

Modulets bagplade frigøres fra huset ved hjælp af en skruetrækker.



Billede 2:

Derefter kan bagpladen udtrækkes sammen med printet, men vær opmærksom på printets placering i huset, da det er muligt at isætte dette i flere positioner. Træk ikke unødigt i ledningerne, men tag fat i printet. Nu kan switche og jumpere ændres. Det er vigtigt, at ingen ledninger kommer i klemme, når bagplade og huset samles.

Grænsekontakt 2231

- AC/DC grænsekontakt
- 2 justerbare alarmgrænser
- Galvanisk isoleret 3,75 kVAC
- Frontprogrammerbar
- 3-cifret LED-display
- 24 VDC eller universalforsyning

Anvendelse

Alarmdetektor i forbindelse med måling af AC/DC strøm- eller spændingssignaler. Enheden anvendes, hvor der ønskes nøjagtig setpunktindstilling og mulighed for forskellige alarmfunktioner.

Enheden kan anvendes som enkelt eller dobbelt grænsekontakt.

Alarmdetektoren kan installeres i PELV og SELV strømkredse.

Teknisk karakteristik

Generelt

Enheden er bygget op omkring en microprocessor, hvilket giver meget nøjagtig indstilling af procesparametre.

Hver enkelt enhed er forsynet med grundkalibreringsdata, der eliminerer spredningerne i komponentdata, således at man uden efterjustering kan programmere indgangen til ønsket signalområde.

Det er muligt at indtaste måleområder, som er mindre end min. måleområdet på 0,5 Volt helt ned til 10 mV, men det går ud over opløsningen og reaktionstiden. Vær opmærksom på at modules elektriske specifikationer kun overholdes, når de oplyste min. måleområder og max. nulpunktsforskydninger ikke overskrides.

Indgang

Standard DC strømsignaler i området 0...20 mA.

Strømsignalet detekteres med 50 Ω shunt, der indkobles manuelt via intern jumper.

DC spændingssignaler i området 0...250 VDC.

Ved måling af AC strømsignaler op til 1 A fra strømtransformer eller strømtang bruges intern 1 Ω / 2 W indgangsshunt.

Sand RMS-måling af AC spændingssignaler i området 0...250 VRMS, dog med en crest faktor < 5.

Funktioner

De frontbetjente trykknapper benyttes til programmering af de forskellige standardfunktioner.

Man kan vælge enkelt eller dobbelt grænsekontakt, dobbelt grænsekontakt med relæ 2 som før-setpunkt, enkelt eller dobbelt grænsekontakt med hysteresvindue i hvert relæ, der sættes som setlow og sethigh og dobbelt grænsekontakt med hold på relæ 2 indtil relæ 1 aktiveres.

Slutte- eller brydefunktion vælges med intern jumper.

Programmering

Fronttasterne bruges til, ud over valg af funktion, at stille alle øvrige parametre såsom setpunkt, hysteres, aktivt relæ for stigende eller faldende signal, forsinkelse og indgangssignal.

Piltasterne bruges som genvejstaster ved hurtig ændring af setpunkt.

Adgang til ændring af parametrene kan spærres med kodeord.

Display

Det 3-cifrede display viser under normal drift indgangssignalet i %. Via de frontbetjente trykknapper kan man få vist alle indprogrammerede parametre (se rutediagram).

Elektriske specifikationer

Omgivelsesbetingelser

Driftstemperatur	-20 til +60°C
Kalibreringstemperatur	20...28°C
Relativ luftfugtighed	< 95% RH (ikke kond.)
Kapslingsklasse	IP50

Mekaniske specifikationer

Mål (HxBxD) (D er ekskl. ben)	80,5 x 35,5 x 84,5 mm
Vægt 2231D / 2231P	125 / 175 g
Vibration.	IEC 60068-2-6 : 2007
2...13,2 Hz	±1 mm
13,2...100 Hz	±0,7 g

Fælles specifikationer

Forsyningsspænding, DC	19,2...28,8 VDC
Forsyningsspænding, AC og DC	21,6...253 VAC, 50...60 Hz eller 19,2...300 VDC
Egetforbrug, 2231D	1,5 W
Egetforbrug, 2231P	2 W
Isolation, test / drift	3,75 kVAC / 250 VAC
PELV/SELV.	IEC 61140
Signaldynamik, indgang.	16 bit
Reaktionstid, programmerbar DC/AC	0,25 / 0,75...60 s
Kalibreringstemperatur	20...28°C
Temperaturkoefficient:	
DC-signaler	< ±0,01% af span/°C
AC-signaler	< ±0,02% af span/°C
Linearitetsfejl:	
DC-signaler	< ±0,1% af span
AC-sinussignaler	< ±0,35% af span 50...1000 Hz
Tillægslinearitetsfejl, AC-signaler:	
Crest faktor 1 - 3.	±0,7% af span
Crest faktor 5.	±2,5% af span
Virkning af forsyningsspændingsændring.	< ±0,002% af span/%V
EMC-immunitetspåvirkning.	< ±0,5%

Elektriske specifikationer - INDGANG:

DC-strømindgang

Måleområde.	0...20 mA
Min. måleområde (span).	10 mA
Max. nulpunktsforskydning	50% af valgt max. værdi
Indgangsmodstand	50 Ω
Opdateringstid	100 ms

AC-strømindgang

Måleområde.	0...1 ARMS
Min. måleområde (span).	0,5 ARMS
Max. nulpunktsforskydning	50% af valgt max. værdi
Indgangsmodstand	1Ω / 2 W
Opdateringstid	100 ms

Spændingsindgang

DC-spændingsindgang

Måleområde.	0...250 VDC
Min. måleområde (span).	0,5 VDC
Max. nulpunktsforskydning	50% af valgt max. værdi
Indgangsmodstand	nom. 5 MΩ
Opdateringstid	100 ms

AC-spændingsindgang

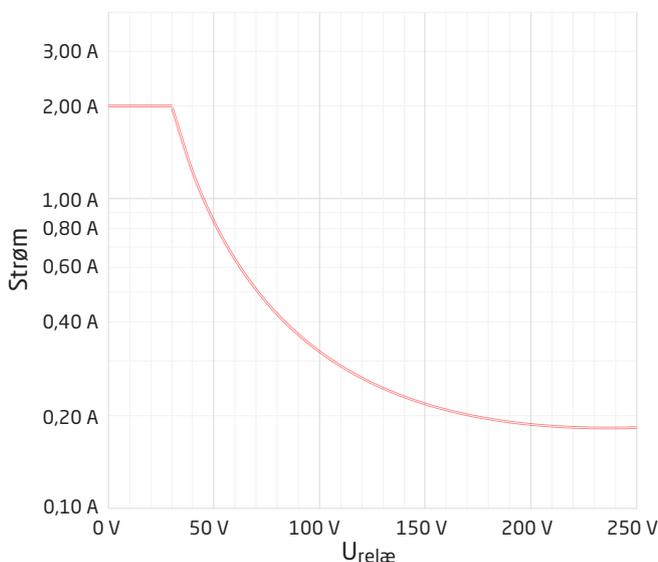
Måleområde	0...250 VRMS
Min. måleområde (span).	0,5 VRMS
Max. nulpunktsforskydning	50% af valgt max. værdi
Indgangsmodstand	nom. 5 M Ω
Opdateringstid	100 ms

Elektriske specifikationer - UDGANG

Relæudgange

Setpunktsindstilling	0...99,9% af span
Hysteres	0...99,9% af span
Opdateringstid	100 ms
Forsinkelse	0,0...99,9 s
Max. spænding	250 VAC / VDC
Max. strøm	2 A
Max. AC-effekt	500 VA
Max. DC-strøm, belastningsmodstand:	
@ U _{relæ} ≤ 30 VDC	2 ADC
@ U _{relæ} > 30 VDC	[1380 x U _{relæ} ⁻² x 1,0085 ^{U_{relæ}}] ADC

Grafisk afbildning af [1380 x U_{relæ}⁻² x 1,0085^{U_{relæ}}]:



Godkendelser

DNV, Ships & Offshore.	TAA0000101
--------------------------------	------------

Overholdte myndighedskrav

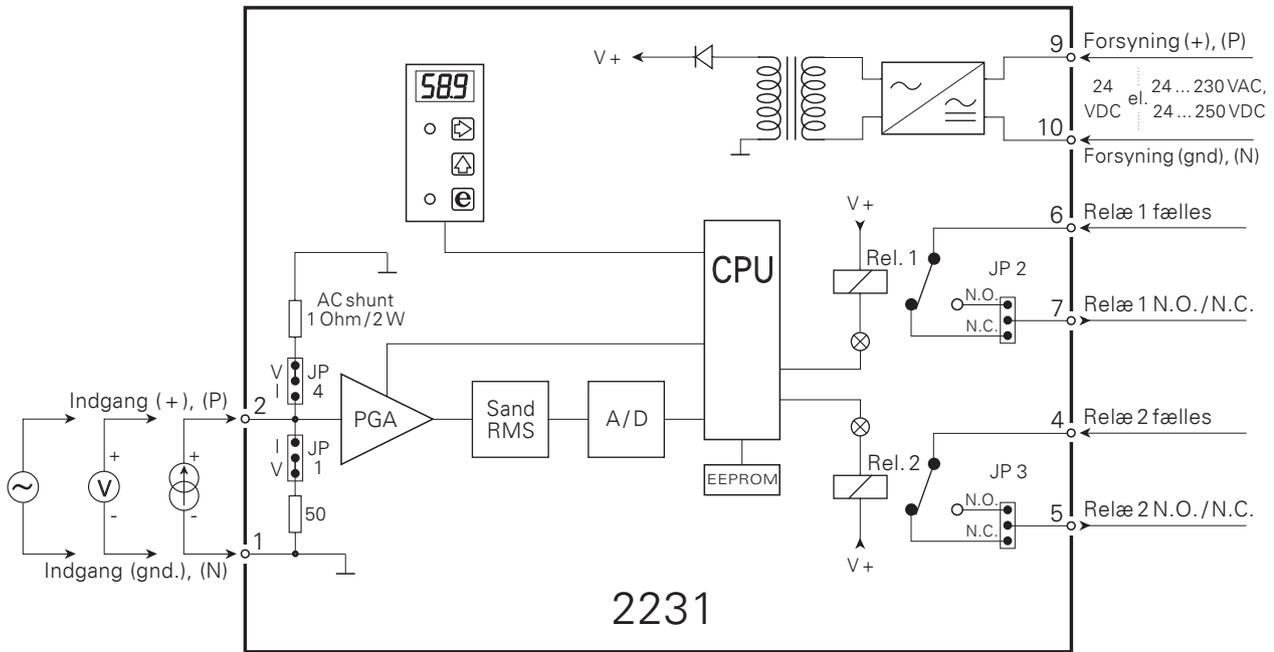
EMC.	2014/30/EU & UK SI 2016/1091
LVD	2014/35/EU & UK SI 2016/1101
RoHS	2011/65/EU & UK SI 2012/3032
EAC	TR-CU 020/2011

Af span = Af det aktuelt valgte område

Bestillingsskema

Type	Forsyning
2231	24 VDC : D
	24...230 VAC & : P
	24...250 VDC

Blokdiagram



Hardwareprogrammering

Indgang

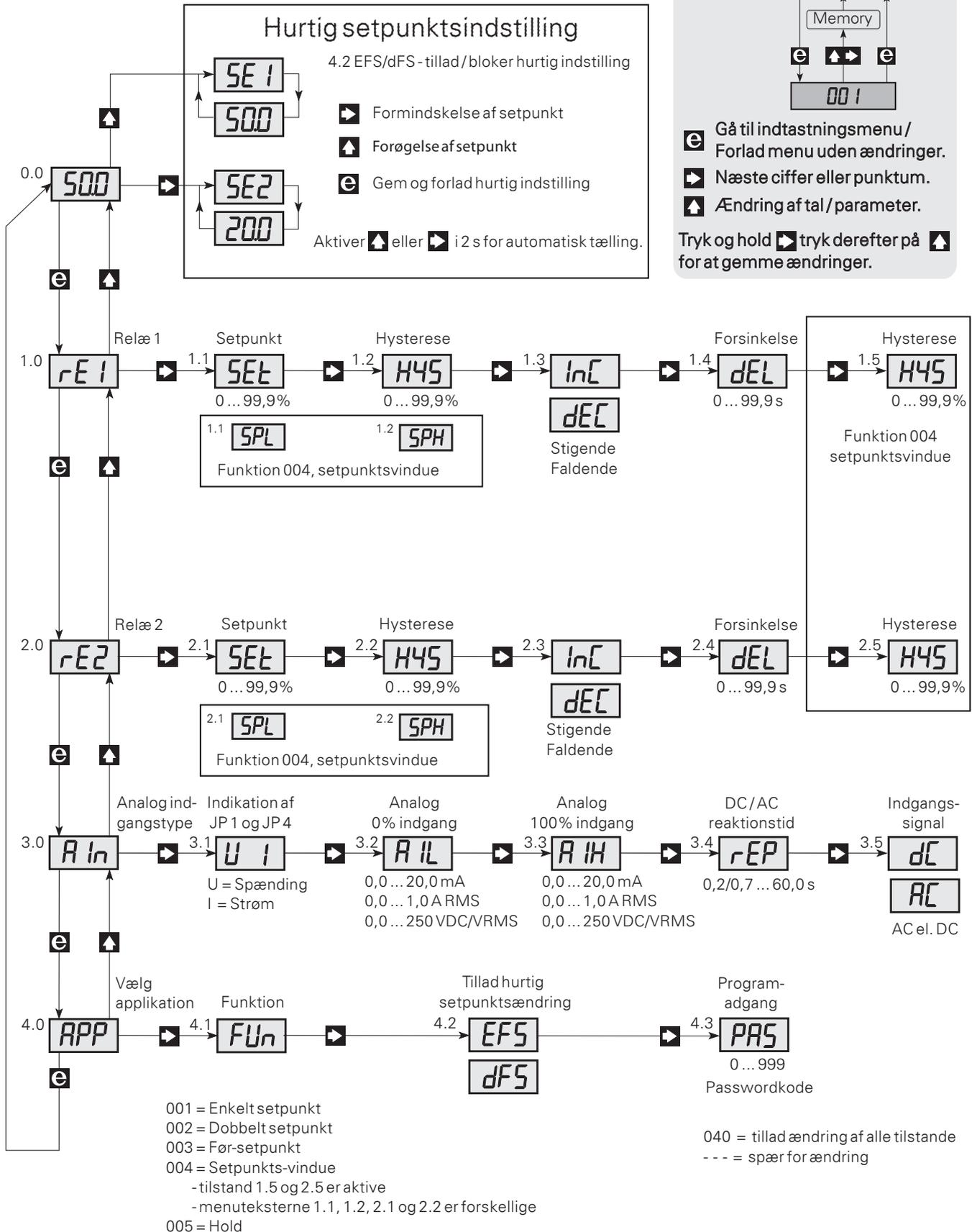
Indgang	JP1	JP4
0...20 mADC	I	V
0...1 ARMS	I	I
0...250 VDC	V	V
0...250 VRMS	V	V

Udgang

Relæ		JP-position
Relæ 1	normalt åbent	JP 2 N.O.
Relæ 1	normalt lukket	JP 2 N.C.
Relæ 2	normalt åbent	JP 3 N.O.
Relæ 2	normalt lukket	JP 3 N.C.

Rutediagram

Hvis ingen taster har været aktiveret i 2 minutter, returnerer displayet til tilstand 0.0.



Programmering / betjening af trykknapper

Dokumentation til rutediagram

Generelt

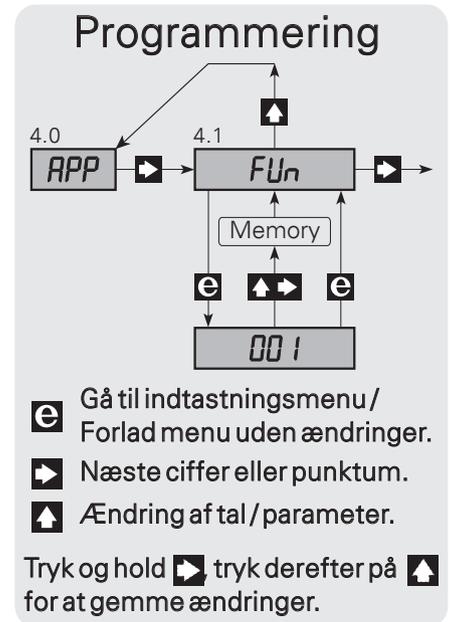
Programmeringen er menustyret. Hovedmenuerne er nummereret i niveau 0 (X.0), og undermenuerne i niveau 1 (X.1...X.5). Til hver undermenu findes en indtastningsmenu. Opbygningen er udført, så de menuer, der anvendes oftest, ligger nærmest normaltilstanden menu 0.0. Vær opmærksom på, at programmering kun er mulig, når undermenu 4.3 PAS har værdien 040.

Man finder rundt i hoved-, under- og indtastningsmenuerne ved hjælp af de 3 taster ,  og . Rutediagrammet viser tasternes funktion.

I undermenuerne vil tryk på  vise den aktuelle parameterværdi i indtastningsmenuen.

I indtastningsmenuer vil cifre, der kan ændres, blinke. Aktiv cifferposition flyttes med -tasten og ændres med -tasten. Når kommaet blinker, kan placeringen af dette ændres med -tasten.

I indtastningsmenuer med faste parametre skiftes mellem parametrene med . Gem udføres ved først at aktivere  og samtidig aktivere . Forlad indstilling uden at gemme - tryk på .



0.0 Normal tilstand - Displayet viser indgangsværdi i %

Displayet går til denne tilstand ved power ON, eller hvis ingen taster har været aktiveret i en periode på 2 minutter.

Når menu 4.2 er valgt til EFS - Enable Fast SETTING -, er hurtig setpunktsændring mulig ved hjælp af Fast Setting funktionen. Funktionstasterne har i denne menu en speciel funktion, således at  tæller setpunktet opad, og  tæller setpunktet nedad fra den værdi, det havde ved aktiveringen. Tryk i mere end 2 s starter automatisk op-/nedtælling. Setpunktsværdien er vist i % af indgangssignalet.  gemmer setpunktsværdien vist i displayet.



Start med at vælge funktion for modulet i menu 4.1

1.0 rE1 - Indstilling af parametre for relæ 1

1.1 SEt / SPL - Indstilling af relæ 1 setpunkt

Mulige valg er 0...99,9%.

Setpunktet indstilles i % af indgangssignalet.

Når funktionsvalget i menu 4.1 = {004 = Setpunktsvindue}, indstilles den lave vinduesværdi SPL i denne menu.

Når funktionsvalget i menu 4.1 = {005 = Hold}, indstilles den værdi, der resetter holdfunktionen på relæ 2.

1.2 HYS / SPH - Indstilling af relæ 1 hysteres

Mulige valg er 0...99,9%.

Hysteresen indstilles i % af indgangssignalet.

Hysteresen er forskellen mellem setpunkts- og resetværdien.

Når funktionsvalget i menu 4.1 = { 004 = Setpunktsvindue }, indstilles den høje vinduesværdi SPH i denne menu.

1.3 InC / dEC - Indstilling af aktivt relæ 1 for stigende / faldende indgangssignal

Mulige valg er InC eller dEC.

Vælges InC, vil relæ 1 aktiveres, når indgangsværdien er større end setpunktet og deaktiveres igen, når indgangsværdien er mindre end setpunktet minus hysteresen.

Vælges dEC, vil relæ 1 aktiveres, når indgangsværdien er mindre end setpunktet og deaktiveres igen, når indgangsværdien er større end setpunktet plus hysteresen.

Når funktionsvalget i menu 4.1 = {004 = Setpunktsvindue} vil InC medføre, at relæet er aktivt, og dEC, at relæet er deaktiveret inden for vinduet.

1.4 dEL - Indstilling af forsinkelsesindkobling på relæ 1

Mulige valg er 0...99,9 sekunder.

Forsinkelsestiden er den tid, indgangsværdien skal være til stede, inden relæet skifter tilstand.

1.5 HyS - Indstilling af hysteres for setpunktsvindue.

Mulige valg er 0...99,9%.

Når funktionsvalget i menu 4.1 = {004 = Setpunktsvindue}, er menu 1.5 aktiv. Hysteresen indstilles i % af indgangssignalet og ligger uden for vinduet. En hysteres under 1% vil typisk være en acceptabel værdi.

2.0 rE2 - Indstilling af parametre for relæ 2

Når funktionsvalget i menu 4.1 = {001 = Enkelt setpunkt}, er alle undermenuer (2.1 - 2.5) uden funktion.

2.1 SEt / SPL - Indstilling af relæ 2 setpunkt

Mulige valg er 0...99,9%.

Setpunktet indstilles i % af indgangssignalet.

Når funktionsvalget i menu 4.1 = {003 = Før-setpunkt}, indstilles den procentvise før-setpunktsværdi i forhold til relæ 2 setpunktet, og menuerne 2.3 - 2.5 er uden funktion.

Når funktionsvalget i menu 4.1 = {004 = Setpunktsvindue}, indstilles den lave vinduesværdi SPL i denne menu.

Når funktionsvalget i menu 4.1 = {005 = Hold}, indstilles den værdi, der aktiverer selvholdsfunktionen på relæ 2.

2.2 HYS / SPH - Indstilling af relæ 2 hysteres

Mulige valg er 0...99,9%.

Hysteresen indstilles i % af indgangssignalet.

Hysteresen er forskellen mellem setpunkts- og resetværdien.

Når funktionsvalget i menu 4.1 = {004 = Setpunktsvindue}, indstilles den høje vinduesværdi SPH i denne menu.

Når funktionsvalget i menu 4.1 = {005 = Hold}, har menu 2.2 ingen funktion.

2.3 InC / dEC - Indstilling af aktivt relæ 2 for stigende / faldende indgangssignal

Mulige valg er InC eller dEC.

Vælges InC, vil relæ 2 aktiveres, når indgangsværdien er større end setpunktet og deaktiveres igen, når indgangsværdien er mindre end setpunktet minus hysteresen.

Vælges dEC, vil relæ 2 aktiveres, når indgangsværdien er mindre end setpunktet og deaktiveres, når indgangsværdien er større end setpunktet plus hysteresen.

Når funktionsvalget i menu 4.1 = {004 = Setpunktsvindue}, vil InC medføre, at relæet er aktivt, og dEC, at relæet er deaktiveret inden for vinduet.

Når funktionsvalget i menu 4.1 = {003 = Før-setpunkt ell. 004 = Hold}, har menu 2.3 ingen funktion.

2.4 dEL - Indstilling af forsinkelsesindkobling på relæ 2

Mulige valg er 0...99,9 sekunder.

Forsinkelsestiden er den tid, indgangsværdien skal være til stede, inden relæet skifter tilstand.

2.5 HyS - Indstilling af hysteresese for setpunktvindue

Mulige valg er 0...99,9%.

Når funktionsvalget i menu 4.1 = {004 = Setpunktvindue}, er menu 2.5 aktiv. Hysteresen indstilles i % af indgangssignalet og ligger uden for vinduet. En hysteresese under 1% vil typisk være en acceptabel værdi.

3.0 Aln - Indstilling af signalindgang

3.1 U / I - Visning af indgangstype

Mulige visninger ud fra stilling af JP1 på printkortet er U og I.

Indgangstypen detekteres via JP1. Når JP1 er monteret i "I", vil display vise I, og indgangssignalområdet indstilles i strøm, når JP1 er monteret i "V", vil display vise U og indgangssignalområdet indstilles i spænding. Vær opmærksom på, at både JP1 og JP4 skal monteres i "I" ved AC strømindgang.

3.2 AIL - Indstilling af 0% indgangssignal

Lovlige valg er DC strøm 0,0...20,0 mA, AC strøm 0,0...1,0 ARMS eller DC / AC spænding 0,0...250 VDC / VRMS.

Se hardwareprogrammeringen for korrekt jumperindstilling.

3.3 AIH - Indstilling af 100% indgangssignal

Lovlige valg er DC strøm 0,0...20,0 mA, AC strøm 0,0...1,0 ARMS eller DC / AC spænding 0,0...250 VDC / VRMS.

Se hardwareprogrammeringen for korrekt jumperindstilling.

3.4 rEP - Indstilling af reaktionstid

Lovlige valg er 0,2...60,0 sekunder.

Reaktionstiden midler indgangsværdierne efter en eksponentielfunktion. Er den indstillede reaktionstid mindre end min. reaktionstid for indgangstypen, er min. reaktionstiden gældende.

3.5 dC - Indstilling af DC eller AC signalindgang

Mulige valg er DC eller AC.

4.0 APP - Applikationsvalg

4.1 FUn - Funktionsvalg

Mulige funktionsvalg er:

001 = Enkelt setpunkt:

Enkelt grænsekontakt, som indstilles i hovedmenu 1.0, med valgfrit setpunkt i området 0...99,9% af indgangssignalet. Hysteresen indstilles i området 0...99,9% af indgangssignalet.

Et fast parametervalg bestemmer, om grænsekontakten skal være aktiv for stigende (InC) eller faldende (dEC) indgangssignal.

Forsinkelsestiden indstilles i området 0...99,9 sekunder. Indstillinger i hovedmenu 2.0 rE2 er uden betydning, idet relæ 2 er afbrudt.

002 = Dobbelt setpunkt:

Dobbelt grænsekontakt med valgfrit setpunkt på begge relæer i området 0...99,9% af indgangssignalet. Hysteresen indstilles i området 0...99,9% af indgangssignalet. Et fast parametervalg bestemmer, om grænsekontakterne skal være aktive for stigende (InC) eller faldende (dEC) indgangssignal. Forsinkelsestiden indstilles i området 0...99,9 sekunder. Relæ 1 indstilles i hovedmenu 1.0 rE1, relæ 2 i hovedmenu 2.0 rE2.

003 = Før-setpunkt:

Dobbelt grænsekontakt med valgfrit setpunkt på relæ 1 i området 0...99,9% af indgangssignalet og et procentvist før-setpunkt på relæ 2.

På relæ 1 indstilles hysteresen i området 0...99,9% af indgangssignalet. Parametervalget i menu 1.3 InC stigende / dEC faldende indgangssignal er afbrudt, da før-setpunktets funktionen virker på stigende (InC) indgangssignal.

Forsinkelsestiden indstilles i området 0...99,9 sekunder. Relæ 2 før-setpunktet indstilles i undermenu 2.1 med den procentværdi relæ 2 skal aktiveres før relæ 1, og i undermenu 2.2 med før-setpunktets procentvise hysteresese. En indstilling i 2.1 på 5 og i 2.2 på 0,5 betyder, at relæ 2 aktiveres 5% før relæ 1 og der er en hysteresese på 0,5 %. I hovedmenu 2.0 er undermenuerne 2.3 og 2.5 afbrudt.

004 = Setpunktvindue:

Dobbelt grænsekontakt med valgfrit setpunktvindue på begge relæer. Setpunktvinduet indstilles med en lav og en høj værdi på indgangs-signalet således, at relæerne vil være aktive / inaktive inden for området. I menu 1.1 / 2.1 indstilles den lave og i menu 1.2 / 2.2 den høje værdi i procent af indgangssignalet. I menu 1.3 / 2.3 InC stigende / dEC faldende bestemmes relæfunktionen inden for setpunktvinduet. Vælges InC, er relæerne aktive, vælges dEC, er relæerne inaktive. Forsinkelsestiden indstilles i området 0...99,9 s. Hystereseindstillingen, som ligger uden for setpunktvinduet, indstilles i procent af indgangssignalet i menu 1.5 / 2.5.

005 = Selvholdsfunktion på relæ 2:

Dobbelt grænsekontakt med selvhold på relæ 2. Når indgangssignalet stiger til relæ 2 setpunktet, aktiveres selvhold på relæ 2, og når indgangssignalet falder til relæ 1 setpunktet, deaktiveres relæ 2. Derfor skal relæ 2 setpunktet være større end relæ 1 setpunktet. Selvholdspunktet indstilles i menu 2.1, resetpunktet i menu 1.1.

Forsinkelsestiden indstilles i området 0...99,9 sekunder i menu 2.4.

I hovedmenu 2.0 er menuerne 2.2 og 2.3 afbrudt. I hovedmenu 1.0 er menuerne 1.2 - 1.4 stadig aktive, idet relæ 1, foruden at bestemme resetpunktet for relæ 2, kan anvendes som normal grænsekontakt.

4.2 EFS - Indstilling af adgang til hurtig setpunktsændring

Mulige valg er EFS eller dFS.

Adgang til hurtig setpunktsændring bestemmes med parametrene (EFS - Enable Fast Setting) hurtig setpunktsændring mulig, eller (dFS - Disable Fast Setting) blokering af hurtig setpunktsændring.

4.3 PAS - Programmeringsadgangskode

Mulige valg er 0...999.

Når password er 040, kan der foretages ændringer i alle menupunkter.

Når password er <> 040, er programmering i alle menupunkter bloke-ret, men åben for aflæsning af indstillinger.

Dokumenthistorik

The following list provides notes concerning revisions of this document.

Rev. ID	Dato	Noter
105	2232	Relæ-data opdateret, graf over belastningsmodstand tilføjet. UKCA tilføjet.

Vi er lige i nærheden, *over hele verden*

Lokal support, uanset hvor du er

Vi yder ekspertservice og 5 års garanti på alle vores enheder. Med hvert eneste produkt, du køber, får du personlig teknisk support og vejledning, levering fra dag til dag, gratis reparation i garantiperioden og let tilgængelig dokumentation.

Vi har hovedkvarter i Danmark samt kontorer og autoriserede partnere verden over. Vi er en lokal

virksomhed med global rækkevidde. Derfor er vi altid i nærheden og har et godt kendskab til dine lokale markeder. Vi har fokus på tilfredse kunder og leverer PERFORMANCE MADE SMARTER over hele verden.

Få yderligere oplysninger om vores garantiprogram, eller mød en salgsrepræsentant i dit område - kontakt os på preelectronics.dk.

Få fordel af *PERFORMANCE MADE SMARTER*

PR electronics er den førende teknologivirksomhed med speciale i at gøre styringen af industriprocesser mere sikker, pålidelig og effektiv. Vi har siden 1974 udviklet en række kernekompetencer inden for innovativ højpræcisionsteknologi med lavt energiforbrug. Vi er kendt for fortsat at sætte nye standarder for produkter, som kommunikerer, monitorerer og forbinder vores kunders procesmålepunkter med deres processtyresystemer.

Vores innovative, patenterede teknologier er blevet til i kraft af vores omfattende R&D faciliteter samt gennem et indgående kendskab til vores kunders behov og processer. Vores grundlæggende principper omhandler enkelhed, fokus, mod og dygtighed, hvilket sikrer at nogle af verdens største virksomheder kan opnå PERFORMANCE MADE SMARTER.